

Targeting c-FLIP in cancer.

Sarah Shirley, Olivier Micheau

► **To cite this version:**

Sarah Shirley, Olivier Micheau. Targeting c-FLIP in cancer.. Cancer Letters, Elsevier, 2013, 332 (2), pp.141-50. 10.1016/j.canlet.2010.10.009 . inserm-00525448

HAL Id: inserm-00525448

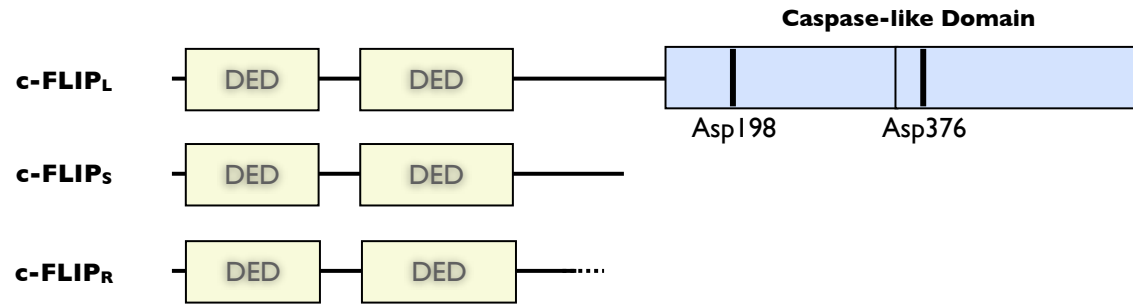
<https://www.hal.inserm.fr/inserm-00525448>

Submitted on 15 Nov 2010

HAL is a multi-disciplinary open access archive for the deposit and dissemination of scientific research documents, whether they are published or not. The documents may come from teaching and research institutions in France or abroad, or from public or private research centers.

L'archive ouverte pluridisciplinaire **HAL**, est destinée au dépôt et à la diffusion de documents scientifiques de niveau recherche, publiés ou non, émanant des établissements d'enseignement et de recherche français ou étrangers, des laboratoires publics ou privés.

A



B

